

超高清数字显微镜 (DMD) 空间光调制器开发系统

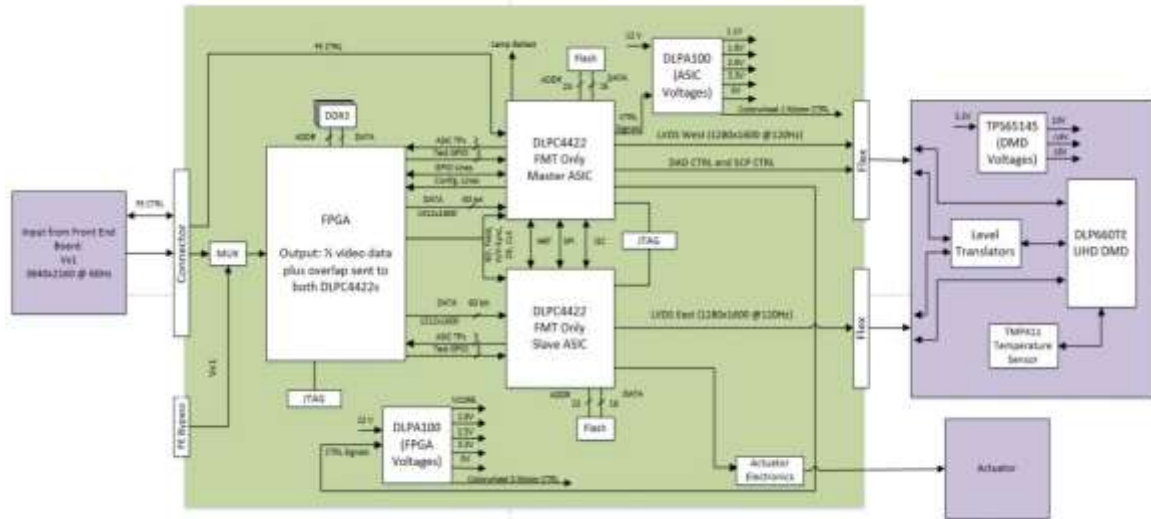
特点

1. 支持 2560x1600 超高清点对点正方形 DMD (DMD 微镜为 5.4 微米), 我们系统都能支持所有主流分辨率 DMD。
2. 支持超高清 HDMI 和 DP (DisplayPort) 接口。
3. 高速灰度图片显示; 输入输出系统触发, 支持通用客户定制 GPIO 口设置; 支持输出同步和触发。
4. 支持纯激光, 高亮度LED, 超高压汞灯等各种光源 DLP 全高清投影系统。
5. 支持灰度调整(1bit, 2bit.....8bit 等等), 速度高达 9523 二进制度, 247Hz 8Bits 灰度等。
6. 支持 FLASH 存储图片 (3 片128Mbits), 无需外接电脑输入接口。
7. 支持 0.45" WXGA, 0.55" SVGA, 0.55" XGA, 0.62" 720p, 0.65" WXGA, 0.65" 1080p, 0.7" XGA, 0.95" SXGA+, 0.95" 1080p, 0.66" 2560x1600, XPR UHD 等各种 DMD (数字显微镜,空间光调制器)。
8. 支持客户定做特别开发系统: 自适应 DMD 光学照明系统和投影系统; 集 15 年专业 DMD 系统开发经验服务高端客户系统设计。

典型应用

结构光超分辨率重建, 高清晰度光谱分析, 单像素成像, 压缩传感等各种光学应用。

通用 DMD 空间光调制器 6600 电路驱动系统



0.66" DMD 系统电路板整体图

■ 主要功能和应用

- ✓ 支持DP, DVI/HDMI 接口
- ✓ 支持输入输出同步
- ✓ 支持高速度8Bits 灰度
- ✓ 超高分辨率应用

■ DMD 分辨率可选择

- ✓ 0.66" / 0.9 " 2560x1600 (本征分辨率2560x1600)

0.66" 2560X1600 DMD 接口板



7.56 输出脚和PWM调整

J27 输出脚
发
J23 输入脚

PIN4

DLPC 8000

HDMI

DP

2560x1600

5.105 输出脚

3.0VMD

2	1	P32V
4	3	
6	5	RED_LED_EN
8	7	BLU_LED_EN
10	9	GRN_LED_PWM
12	11	
14	13	P33V

814B-PH055(LF)(SN(P))

2560X1600 DMD 驱动系统电路板



